

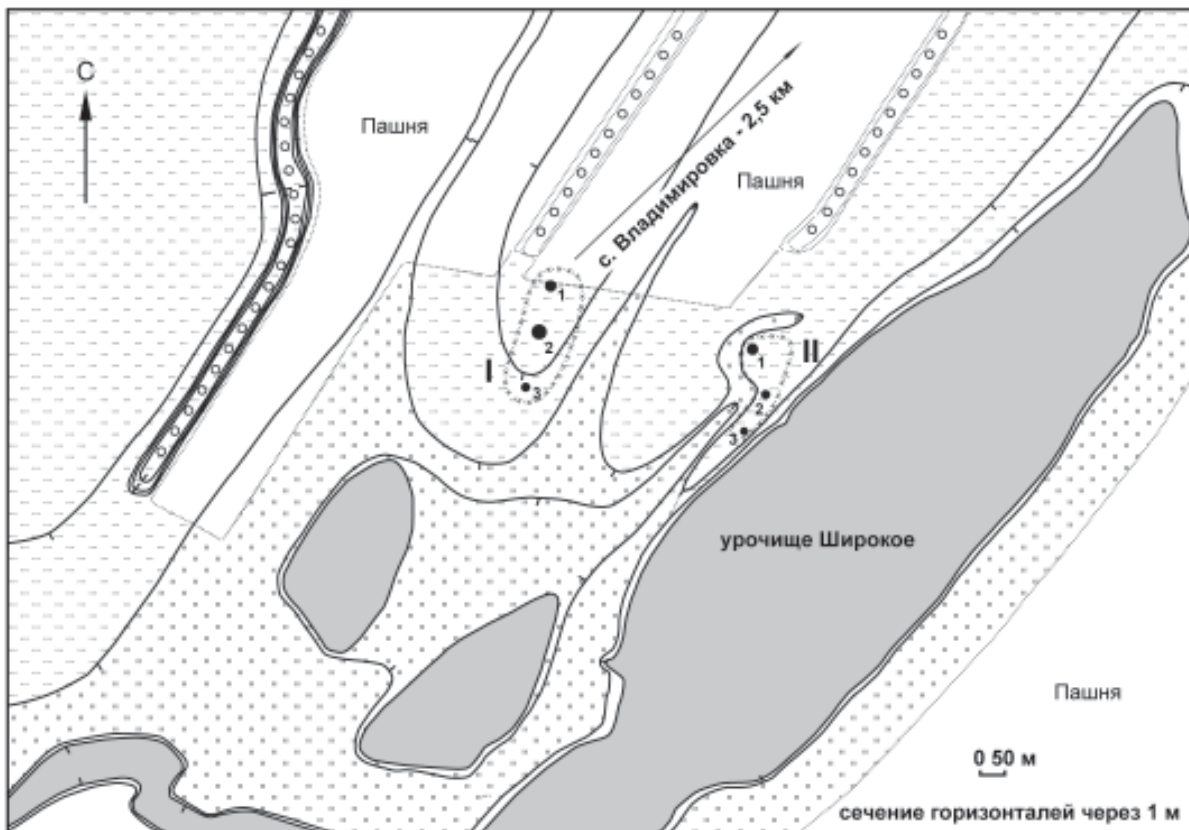
## Погребальный комплекс начала эпохи поздней бронзы Владимировка II

Левобережная долина р. Волги в границах Самарского Заволжья представлена поймой и тремя надпойменными террасами. В пойменной зоне этого отрезка волжской долины на территории современных Безенчукского и Приволжского районов Самарской области выделяется участок хорошо выраженной высокой поймы, подвергающейся частичному затоплению только в годы очень высокого половодья. Протяженность участка высокой поймы вдоль русла реки — чуть более 50 км, ширина варьирует от 2 км до 15 км. Высокая пойма изобилует старичными озерами, котловины которых перемежаются небольшими возвышенностями с абсолютными высотными отметками 35–40 м.

Район безенчук-приволжской высокой поймы является местом сосредоточения курганных

могильников эпохи бронзы, которые располагаются на межозерных возвышенностях. Один из таких могильников, получивший наименование Владимировка II, находится в 2,5 км к юго-западу от с. Владимировка Безенчукского района Самарской области на берегу пойменного озера Широкого. Он состоит из трех курганов, образующих своим расположением цепочку, вытянутую вдоль озерной береговой линии (рис. 1). При осмотре памятника было установлено, что центральная часть крайнего в цепочке южного кургана 3 повреждена погребом, выкопанным местной рыбацкой артелью для хранения улова. Во избежание дальнейшего разрушения кургана он был раскопан (Скарбовенко, 1991).

Насыпь кургана 3 имела в плане овальную форму: современный ее диаметр составлял 21,5 м по



I - курганный могильник Владимировка I; II - курганный могильник Владимировка II

Рис. 1. Курганные могильники Владимировка I и II. Общий план.

оси север–юг и 16,5 м по оси восток–запад, первоначальный был примерно на 5 меньше (рис. 2). Высота насыпи от уровня древней поверхности на момент раскопок не превышала 0,8 м.

При удалении грунта насыпи в юго-западном секторе кургана на расстоянии 5 м от центра и на глубине 25 см от его поверхности обнаружены стоявшие рядом два сосуда баночной формы (рис. 3, 1, 2). Один из них, большего размера, имел высоту 11 см и диаметр по венчику 15 см, был изготовлен из высокопластичной глины с примесями дробленой раковины и органики<sup>1</sup>. Второй сосуд изготовлен из пластичной ожелезненной глины с обильной примесью крупнодробленой раковины, его высота составляла 6 см, диаметр по венчику 9,5 см. Оба сосуда вместе с их содержимым были помещены в насыпь кургана на промежуточном этапе ее сооружения, вероятно, в качестве жертвоприношения.

Под насыпью кургана 3 находились два погребения, окруженные общим рвом. Ров ограничивал площадку размером 7,0×7,5 м, примерно вдвое меньшую площади самого кургана, и был врезан в почву у уровня ее древней поверхности. Форма поперечного разреза рва приближалась к усеченно-конической; ширина рва в верхней части 0,70–0,80 м, на уровне дна 0,20–0,40 м, глубина в среднем 0,60–0,70 м. В северо-восточном секторе кольцо рва было разомкнуто, здесь находился проход, соединявший погребальную площадку с окружающим пространством.

С юго-западной внешней стороны рва на древней поверхности подкурганной площадки обнаружены нижняя челюсть крупного домашнего копытного и развалы двух сосудов. Один из сосудов — неорнаментированный горшок плавной профилировки, характеризующийся низкотемпературным обжигом плохого качества и обильной примесью органики. Второй сосуд — слабопрофилированный горшок с плоским дном, широким и высоким горлом, снабженным в верхней части воротничком (рис. 3, 3). Сосуд изготовлен из пластичной ожелезненной глины, замешанной в сухом состоянии. В формовочную массу введены искусственные добавки дробленой раковины и органики. Сосуд орнаментирован короткими оттисками мелкого зубчатого штампа, меняющими свое направление — косыми на воротничке и в верхней части плечика, вертикальными на шейке. Ряды оттисков штампа разделены узкими рельефными зигзагами, образованными встречным движением глубоко впечатанного угла зубчатого штампа. Орнаментальная композиция завершается внизу многорядовым зигзагом, обрамленным бахромой из оттисков зубчатого штампа. Высота сосуда не восстанавливается, диаметр

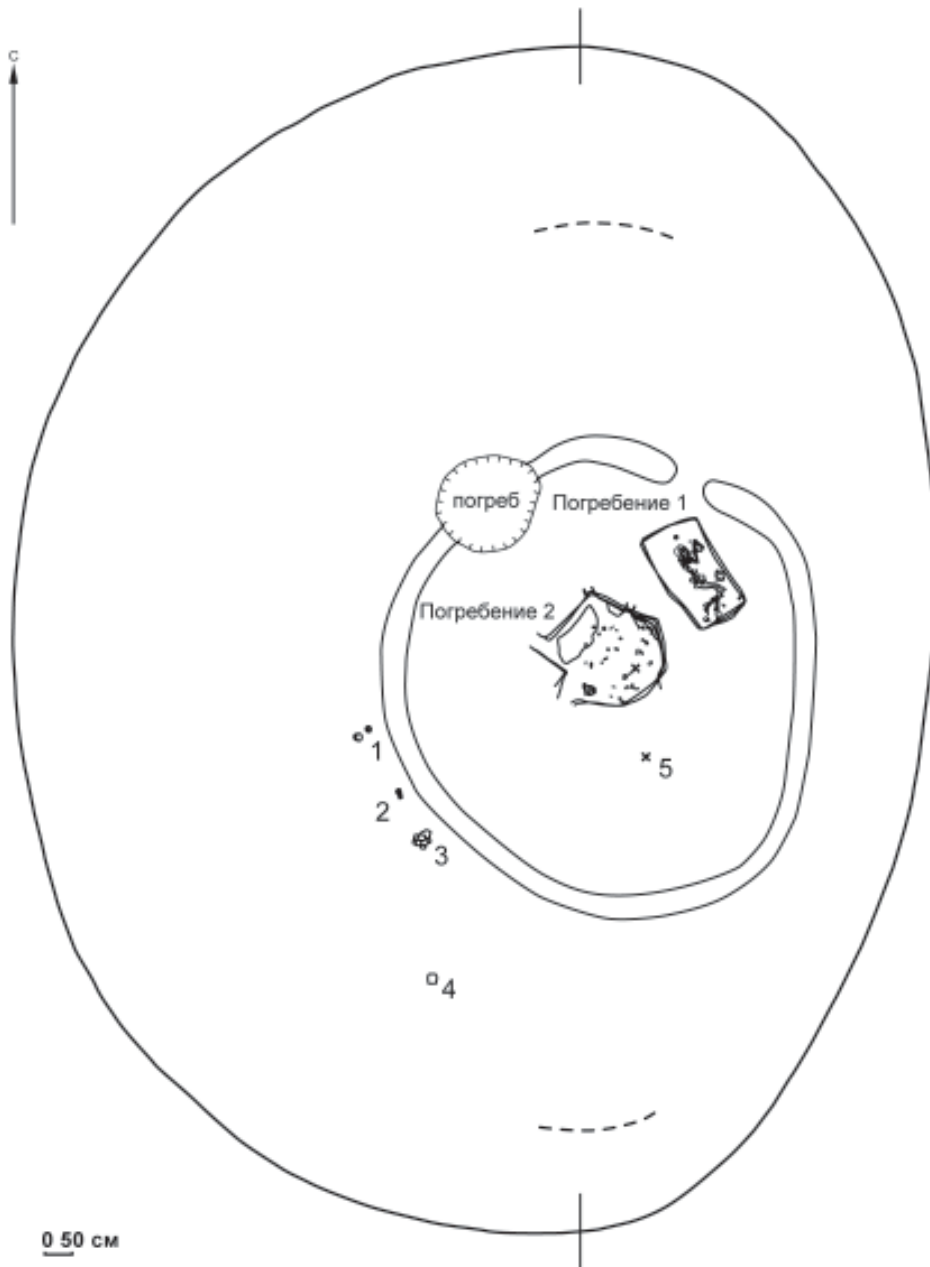
по венчику 21 см, по линии максимального расширения тулова — 23 см.

*Погребение 1 (рис. 4, 1)* располагалось напротив входа в пределы площадки, окруженной рвом. Могильная яма на уровне материка имела четкую прямоугольную форму. Ее размеры 2×0,97–1,13 м, глубина от уровня материка 0,13 м, от уровня древней поверхности — около 0,60 м. По центру дна могильной ямы на левом боку лежал костяк юноши<sup>2</sup>, ориентированный головой в северо-западном направлении. Поза костяка — слабоскорченная. На запястьях рук погребенного были надеты браслеты — округлые в сечении, с заостренными концами, закрученными в разнонаправленные спирали (рис. 4, 2, 3). Оба браслета сделаны по одной технологической схеме. Основу каждого из браслетов составлял прут, изготовленный из твердого материала цвета темно-красной охры с металлическим блеском (возможно, из самородной меди). Снаружи прут обернут тонкой пластиной цветного металла, меди или бронзы с низким содержанием лигатуры. Слегка налегающие друг на друга края пластины вдоль всей длины изделия скреплены проковкой. Браслеты различались лишь степенью массивности: диаметр сечения прута одного из них составлял 6 мм, другого 4,5 мм. Размеры отверстий для продевания рук колебались незначительно: 6,0×6,3 см и 6,1×6,5 см. В области ушного отверстия черепа погребенного найдена маленькая желобчатая височная подвеска высотой 1,3 см (рис. 4, 5).

Погребенный сопровождался тремя сосудами. Один из них, миниатюрный острореберный сосудик, стоял на дне могилы в пространстве между головой погребенного и торцевой северной стенкой могильной ямы (рис. 4, 6). Высота сосудика 6,2 см. Второй сосуд, миниатюрная банка открытой формы (рис. 4, 4), был обнаружен под локтем согнутой правой руки погребенного. Высота банки 3,8 см, диаметр по венчику 6,7 см. Банка изготовлена способом лоскутного налета из формовочной массы с искусственно введенными добавками органики, дробленой раковины и шамота, в котором, в свою очередь, фиксировалась раковина. Фрагменты третьего сосуда были разбросаны по дну могилы в области ног погребенного; первоначальное его местоположение — напротив бедер согнутых ног. Сосуд представляет собой горшок выраженной биколической формы с острыми ребрами в местах стыка шейки и плечика, плечика и тулова (рис. 4, 7). Шейка сосуда практически горизонтально отогнута наружу. Сосуд изготовлен из пластичной глины, замешанной в сухом состоянии. Фор-

1 Определения формовочных масс сосудов выполнены Е.В.Симоновой.

2 Определение пола и возраста погребенных в кургане 3 могильника Владимировка II выполнено А.А.Хохловым.



- 1 - глиняные сосуды в насыпи, гл. -0,49 м;
- 2 - нижняя челюсть животного на древней поверхности, гл. -0,79;
- 3,4 - сосуды на древней поверхности, гл. -0,80-82м;
- 5 - фрагмент кости животного, гл. -1,18 м

профиль западной стенки бровки № 3 (центральной) по оси С-Ю



Рис. 2. План и профиль кургана 3 могильника Владимировка II.

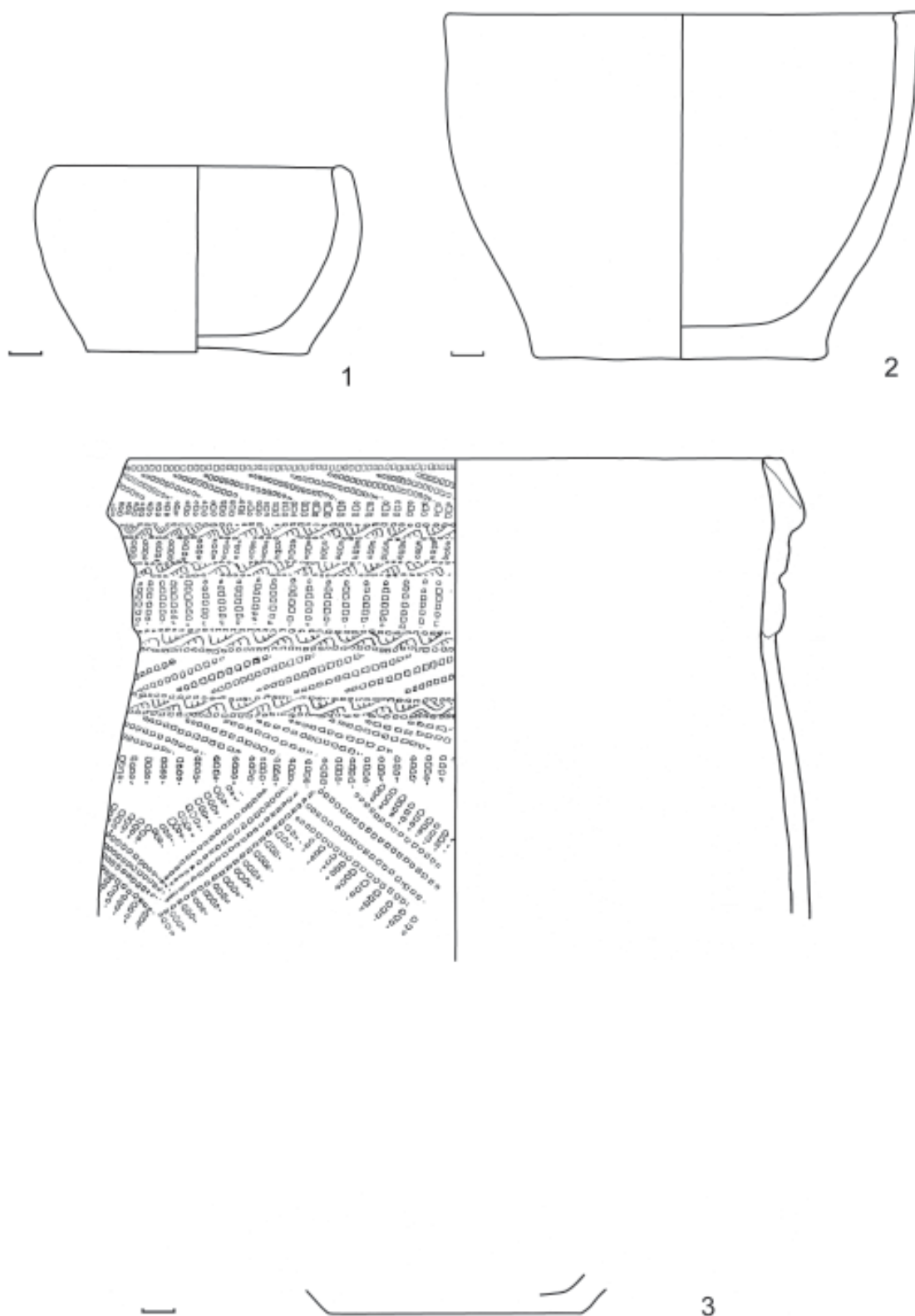


Рис. 3. Глиняные сосуды из насыпи и с уровня древней поверхности кургана 3.  
1, 2 – сосуды из насыпи, 3 – сосуд с уровня древней поверхности.

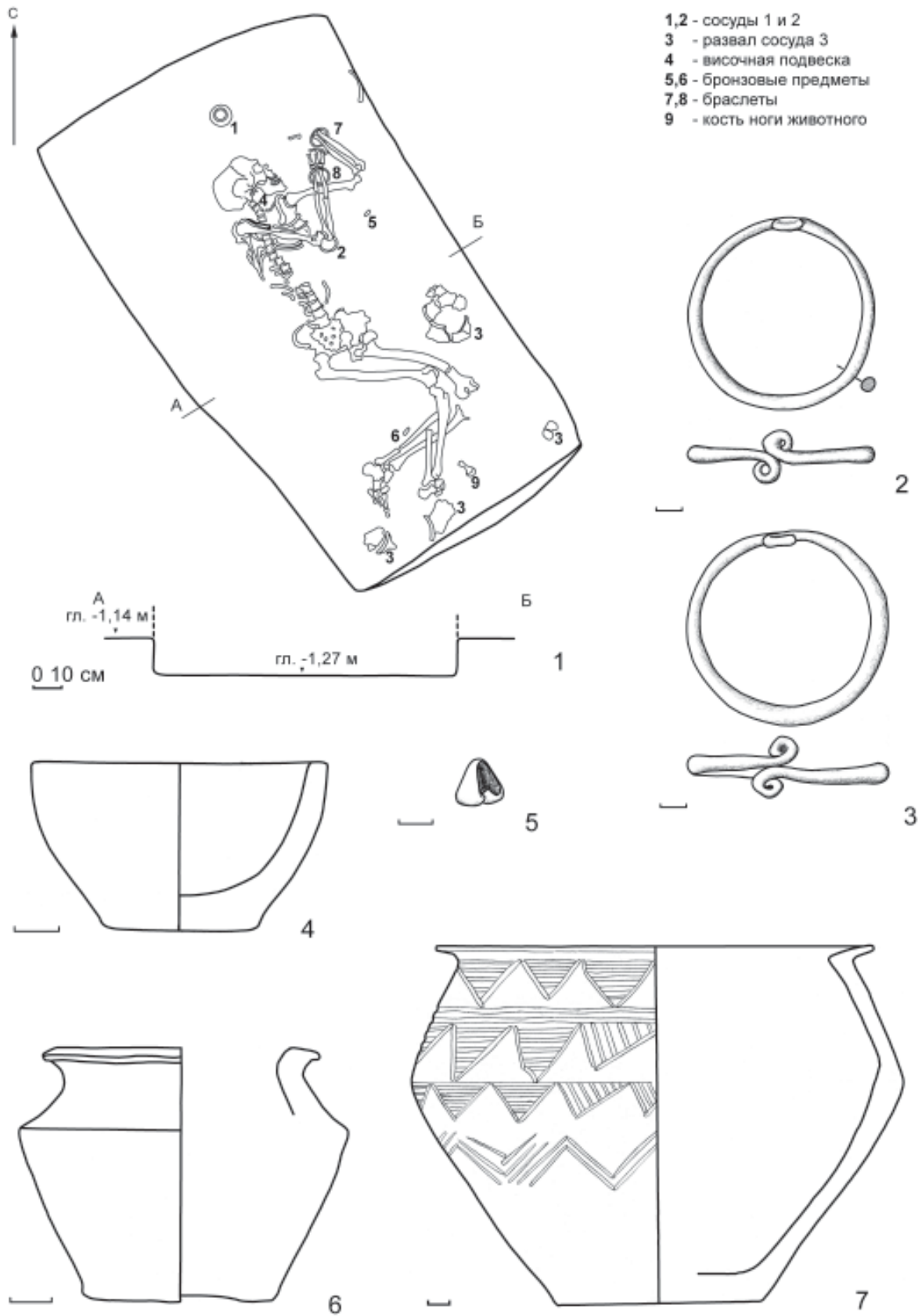


Рис. 4. Курганный могильник Владимировка II. Курган 3, погребение 1.  
 1 – план погребения; 2–3 – браслеты; 4, 6, 7 – глиняные сосуды; 5 – височная подвеска.

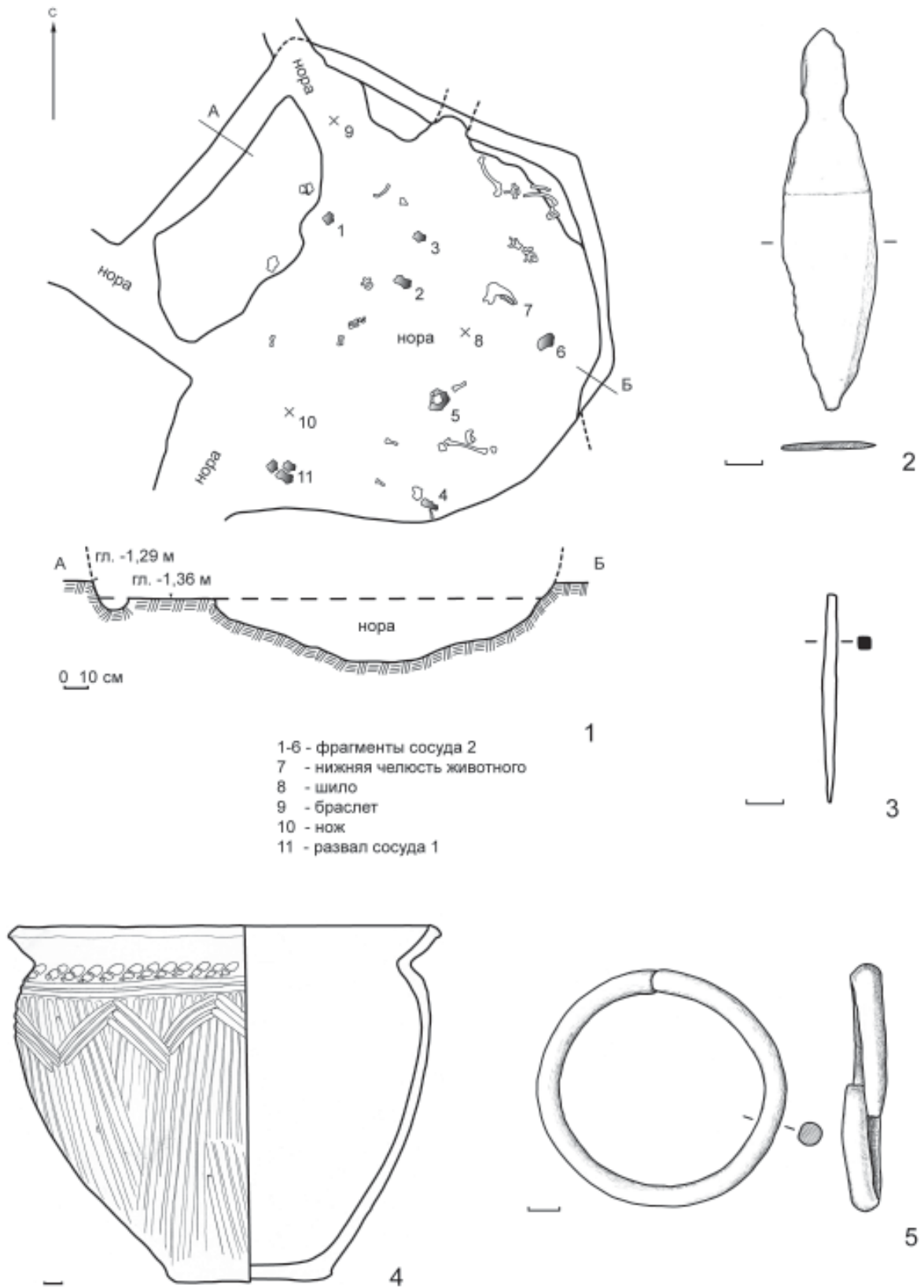


Рис. 5. Курганный могильник Владимировка II. Курган 3, погребение 2.  
1 – план погребения; 2 – нож; 3 – шило; 4 - сосуд 1; 5 – браслет.

мовочная масса содержит обильную примесь дробленой раковины, органики и, возможно, шамота. Сосуд орнаментирован тремя рядами обращенных вершинами вниз треугольников, заполненных горизонтальной и косой штриховкой. Под нижним рядом треугольников располагается зигзаг в две-пять линий. Орнамент выполнен в технике прочерчивания и нанесен крайне небрежно. Высота сосуда 16,8 см, диаметр по венчику 20,4–21,2 см, по линии максимального расширения тулова 23 см, по дну 9,5 см.

Кроме того, в погребении обнаружено два бесформенных фрагмента бронзовых изделий и кости животных — часть ребра и конечности.

**Погребение 2 (рис. 5, 1)** находилось в центре площадки, окруженной рвом. Могильная яма подчетыреугольной формы оказалась сильно нарушенной крупной сурчиной норой. Приблизительные ее размеры на уровне материка 2,0×1,5–1,7 м. Яма врезана в материк всего на 0,07 м, общая ее глубина от древней поверхности почвы — 0,47 м. Яма ориентирована по оси СЗ–ЮВ. Костяк погребенного в могиле взрослого мужчины был полностью разрушен сурчиной норой. Разрозненные человеческие кости, кости животных (среди которых определялась нижняя челюсть домашнего копытного) и сопровождавшие погребенного вещи обнаружены на разной глубине могильной ямы в полном беспорядке. В верхней части норы, на уровне, близком к древней поверхности, найдены: бронзовый браслет (рис. 5, 5), бронзовый нож (рис. 5, 2), шило (рис. 5, 3) и фрагменты горшковидного сосуда с расчесами на внешней поверхности (рис. 5, 4); в нижней части норы — фрагменты острорезерного сосуда, полная форма которого не восстанавливается.

Браслет изготовлен из массивного бронзового прута толщиной 6–7 мм. Слегка суженные тупые концы браслета заходят друг за друга примерно на 1 см. Диаметр отверстия для продевания руки составляет 6,2×6,4 см.

Нож небольших размеров, тонкий, с коротким черенком, оканчивающимся ромбической пяткой, и слабым перехватом на линии стыка рукоятки и рабочей части. Длина ножа 10,4 см, в том числе длина рабочей части 5,9 см, максимальная ширина 2,4 см, толщина не более 0,15 см.

Шило четырехгранное, сужающееся в направлении пятки. Длина изделия 5,5 см, максимальный размер сечения 0,2×0,3 см.

Глиняный сосуд из верхней части заполнения норы — плоскодонный горшок плавной профилировки с резко отогнутой наружу желобообразной шейкой (рис. 5, 4). Наружная поверхность обработана крупным зубчатым штампом. Этим же орудием нанесен орнамент — короткие косые отпечатки, прочерченные горизонтальные линии и тройной зигзаг на плечике. Сосуд изготовлен из пластичной ожелезненной глины. В формовоч-

ной массе фиксируются искусственная добавка большого количества крупнодробленой раковины и незначительная органика.

Не поддающийся восстановлению острорезерный неорнаментированный сосуд, фрагменты которого обнаружены в нижней части заполнения норы, изготовлен из пластичной глины, замешанной в сухом состоянии. В формовочной массе прослеживаются добавки шамота, навоза и раковины (мелкодробленой и достаточно обильной).

Исследованный под насыпью кургана 3 погребальный комплекс относится ко времени рубежа двух больших эпох в истории Поволжско-Уральского региона — эпох средней и поздней бронзы, а если быть более точным, то к самому началу эпохи поздней бронзы.

Некоторые параллели находкам из кургана 3 можно отыскать в памятниках синташтинского круга. Так, острорезерный сосуд вертикальных пропорций с высоко расположенным ребром и резко отогнутой шейкой из погребения 1 (рис. 4, 7) представляет типичную для синташтинской керамики форму. Орнаментальная композиция сосуда из нескольких рядов обращенных вершинами вниз треугольников, имеющая в целом абашевские корни, отличается от абашевской употреблением в одном орнаментальном ряду треугольников различной формы, заполненных неодинаковой штриховкой, притом выполненных крайне небрежно<sup>3</sup>. Миниатюрный острорезерный сосудик из того же погребения 1 находит прямые аналогии в погребении 2 Синташтинского большого грунтового могильника (Генинг, Зданович, Генинг, 1992. Рис. 46, 4). В синташтинских комплексах широко представлен тип небольших по размерам желобчатых височных подвесок (Генинг, Зданович, Генинг, 1992. Рис. 46, 5; 82, 8; 159, 2), там же встречаются и ножи с ромбической (в иной терминологии — змеевидной) пяткой и слабым перехватом на линии стыка рукоятки и лезвия (Генинг, Зданович, Генинг, 1992. Рис. 38; 61, 7; 75, 5; 100; Васильев, Кузнецов, Семенова, 1994. Рис. 26, 7).

Массивные прутковые браслеты с тупыми концами обнаружены в погребении 8 Алексеевского II могильника, относимого к потаповскому культурному типу (Васильев, Кузнецов, Семенова, 1994. Рис. 60, 7); в кургане 35 Покровского могильника (Васильев, Кузнецов, Семенова, 1994. С. 64); в погребении 2 кургана 2 могильника «Сады» (Пряхин, 1977. Рис. 9, 10, 11) и в погребении 2 кургана 5 у хут. Шкарина на Дону (Пряхин, Матвеев, Беседин, 1990. С. 8. Рис. 4, 3, 4), трактуемых А.Д.Пряхиным как синкретические срубно-абашевские; в Сейминском могильнике (Черных, Кузьминых, 1989. Рис. 73, 1, 4, 5).

3 Автор выражает признательность О.В.Кузьминой за консультацию при подготовке данной публикации.

Сосуд из погребения 2 с расчесами на внешней поверхности, выполненными зубчатым штампом (рис. 5, 4), несет на себе выраженные диагностические признаки одной из характерных групп керамики покровского типа.

Сосуд с воротничком и густым мелкозубчатым орнаментом, обнаруженный на древней поверхности подкурганной площадки с наружной стороны рва (рис. 3, 3), близок керамике вольско-лбищенского типа (Васильев, 2003. Рис. 1, 7, 3), хотя отличается от основной массы последней своей тонкостенностью. Во всяком случае, он изготовлен носителями культурной традиции, близкой вольско-лбищенской.

Наиболее поздние находки, происходящие из кургана 3, относятся к покровскому культурному типу, временем которого, по всей видимости, и следует датировать памятник. В керамическом комплексе кургана 3 отсутствуют сложившиеся или, по крайней мере, узнаваемые срубные формы, он выглядит достаточно пестрым, вобравшим в себя различные культурные типы, интеграция которых еще не завершилась формированием некоего культурного единства. Повидимому, за этим явлением стоит достаточно смешанный состав населения с неустоявшейся культурой, что позволяет отнести курган 3 к числу наиболее ранних покровских комплексов.

## Литература

- Васильев И.Б., 2003.** Вольск-Лбище — новая культурная группа эпохи средней бронзы в Волго-Уралье // Абашевская культурно-историческая общность: истоки, развитие, наследие. Чебоксары.
- Васильев И.Б., Кузнецов П.Ф., Семенова А.П., 1994.** Потаповский курганный могильник индоиранских племен на Волге. Самара.
- Генинг В.Ф., Зданович Г.Б., Генинг В.В. 1992.** Синташта. Челябинск.
- Пряхин А.Д., 1977.** Погребальные абашевские памятники. Воронеж.
- Пряхин А.Д., Матвеев Ю.П., Беседин В.И., 1990.** Новостроечные раскопки древних курганов в Воронежской области. Воронеж.
- Скарбовенко В.А., 1991.** Отчет о раскопках курганных могильников Владимировка II и Кряж IX в Безенчукском районе Самарской области в 1991 году // Архив ИА РАН. Р-1. № 16372.
- Черных Е.Н., Кузьминых С.В., 1989.** Древняя металлургия Северной Евразии. М.